

NOBBY SMART, SMART CONDENS

ГАЗОВЫЕ КОТЛЫ / ГАЗОВЫЕ КОНДЕНСАЦИОННЫЕ КОТЛЫ



**NOBBY
SMART**
24, 28 кВт



**SMART
CONDENS**
25, 30, 40 кВт


**KENTATSU
FURST**

- Двухконтурные котлы **Nobby Smart** представлены в модификациях с одним битермическим теплообменником (24–1CS) и с двумя теплообменниками (24–2CS, 28–2CS).
- Первичный теплообменник из меди со специальным покрытием.
- Высокий КПД — 93%.
- Теплообменник ГВС из нержавеющей стали (для моделей 24–2CS, 28–2CS).

- Двухконтурные конденсационные котлы **Smart Condens** представлены в модификациях 25, 30 и 40 кВт.
- ЖК–дисплей с подсветкой отображает актуальную и предустановленную температуру в контурах отопления и ГВС, а также режимы работы и коды неисправностей.
- Высокий КПД — 108%.
- Теплообменник из нержавеющей стали.

Двухконтурные котлы **Nobby Smart** и **Smart Condens** предназначены для работы в системах отопления и горячего водоснабжения. Современный дизайн и простота конструкции котлов позволяет использовать их для отопления загородных домов, коттеджей и различных нежилых помещений. Котлы отличаются повышенной надежностью и полностью адаптированы к российским условиям, что гарантирует стабильную работу в любое время года и безаварийную эксплуатацию.

NOBBY SMART

- Эксплуатация на природном или сжиженном газе.
- Встроенный автоматический байпас предотвращает термический шок.
- Компактные размеры.
- Стабильная работа в режиме ГВС даже при низком давлении воды (до 0,5 бар).
- Система защиты от блокировки насоса.
- Система защиты теплообменника от замерзания.
- Степень электрозащиты IPX 5D.
- Многоуровневая система безопасности с системой самодиагностики. Простое обслуживание.
- Автоматический розжиг и ионизационный контроль горения.
- Возможность работы в режиме погодозависимого регулирования.
- Панель управления адаптирована для подключения комнатного термостата.

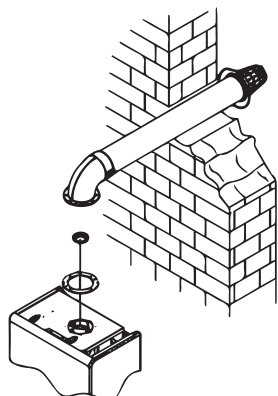


SMART CONDENS

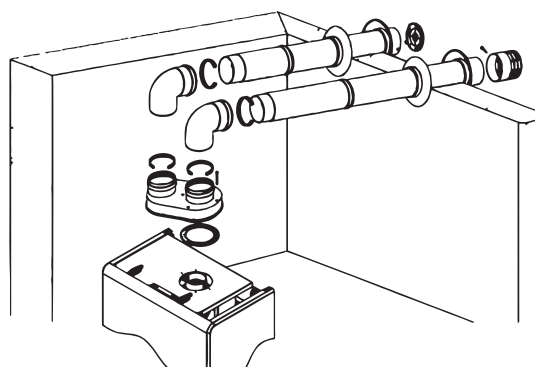
- Практически бесшумная работа котла благодаря качественному насосу и вентилятору с плавным изменением мощности.
- Теплообменник ГВС из нержавеющей стали.
- ЖК-дисплей с подсветкой отображает актуальную и предустановленную температуру в контурах отопления и ГВС, а также режимы работы и коды неисправностей.
- Многоуровневая система безопасности с системой самодиагностики.
- Система защиты от замерзания.
- Система защиты от блокировки насоса.
- Эксплуатация на природном или сжиженном газе.
- Автоматический розжиг и ионизационный контроль горения.
- Возможность работы в режиме погодозависимого регулирования.
- Панель управления адаптирована для подключения комнатного термостата.
- Интерфейс котла совместим с автоматикой сторонних производителей по протоколу Open Therm.



КОАКСИАЛЬНАЯ СИСТЕМА



РАЗДЕЛЬНАЯ СИСТЕМА



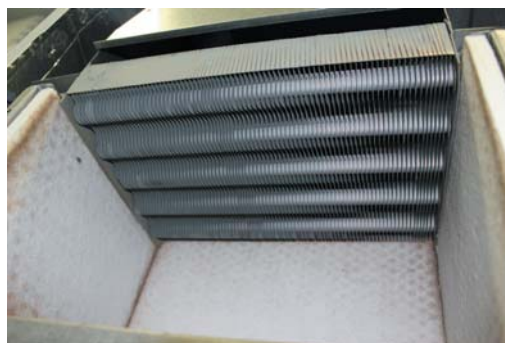
ТЕХНИЧЕСКИЕ ХАРАКТЕРИСТИКИ

Настенный газовый котел		Nobby Smart 24-1CS	Nobby Smart 24-2CS	Nobby Smart 28-2CS	Smart Condens 25-CS	Smart Condens 30-CS	Smart Condens 40-CS
Мощность							
Мощность нагрева, макс. / мин.	кВт	24.1 / 9.6	23.8 / 9.4	28.1 / 10.7	24.2 / 5.2	29.3 / 6.6	40 / 9.6
КПД (80 / 60 °С)	%	93.1	92.8	91.5	96.4	96.7	96.7
КПД (50 / 30 °С)	%	-	-	-	108	108	106
Горячее водоснабжение (ГВС)							
Производительность по горячей воде DT=25 °С	л/мин	11	10.2	12.3	10	12	17.1
Электрические данные							
Напряжение и частота электросети	В / Гц	230 / 50	230 / 50	230 / 50	230 / 50	230 / 50	230 / 50
Потребляемая мощность	Вт	110	110	115	110	110	115
Контур газа и показатели расхода							
Потребление природного газа (G20), (макс. / мин.)	м³/ч	2.54 / 1.1	2.52 / 1.03	2.88 / 1.2	2.37 / 0.52	2.85 / 0.64	4.1 / 1.01
Потребление сжиженного газа (G30/G31), (макс. / мин.)	кг/ч	1.87 / 0.81	1.87 / 0.80	2.1 / 0.9	1.74 / 0.38	2.09 / 0.47	2.64 / 0.68
Размеры							
Вес нетто	кг	34	35	35	34	38	44
Размеры котла (ШxВxГ)	мм	403x733x345	403x730x345	403x730x345	470x840x420	470x840x490	470x840x520

ТЕХНОЛОГИЧЕСКИЕ ПРЕИМУЩЕСТВА

ТЕПЛООБМЕННИКИ GIANNONI (ФРАНЦИЯ)

Теплообменник служит для передачи тепловой энергии от сгоревшей газозоудной смеси к теплоносителю. Теплообменник полностью изготовлен из меди, для защиты от образования коррозии покрыт составом из алюминия и кремния.



МОДУЛИРУЕМЫЙ ГАЗОВЫЙ КЛАПАН SIT 845 SIGMA

Более 60 лет компания SIT разрабатывает и производит высокоточные приборы безопасности и регулирования для котлов.

Газовый клапан SIT включает в себя два автоматических запорных клапана, обеспечивающих безотказную работу. Полная электрическая модуляция мощности позволяет точно поддерживать заданную температуру воды.

ВЕНТИЛЯТОР LN2 (ИТАЛИЯ)

Высокоэффективный вентилятор предназначен для принудительного удаления дымовых газов из камеры сгорания и оснащен системой контроля тяги. Система гашения вибрации обеспечивает низкий уровень шума.



ЦИРКУЛЯЦИОННЫЙ НАСОС GRUNDFOS (ДАНИЯ)

Встроенный насос с автоматическим воздухоотводчиком обеспечивает циркуляцию теплоносителя в системе отопления. Три режима производительности для адаптации к системе отопления. В котлах Smart Condens 40-CS встроен насос с частотным управлением.

ПЛАСТИНЧАТЫЙ ТЕПЛООБМЕННИК ИЗ ВЫСОКОКАЧЕСТВЕННОЙ НЕРЖАВЕЮЩЕЙ СТАЛИ SWEP (ШВЕЦИЯ)

Служит для нагрева воды. Легко устанавливается благодаря двухточечному креплению. Геометрия пластин обеспечивает превосходную производительность в сочетании с очень низким падением давления воды для оптимальной эффективности системы. Рабочее давление 10 бар.



ГАЗОВАЯ ГОРЕЛКА POLIDORO (ИТАЛИЯ)

Компания POLIDORO S.p.A. основана в 1945 году в Италии, на данный момент является лидером в проектировании и производстве газовых горелок.

Преимуществами газовых горелок POLIDORO с предварительным смешиванием газозвушной смеси являются: тихий процесс горения, широкий диапазон модуляции, низкие выбросы вредных веществ в атмосферу в соответствии с жесткими европейскими нормами, в том числе при работе на сжиженном газе. Изготавливаются из высококачественной нержавеющей стали.

РЕЛЕ ДАВЛЕНИЯ HUBA CONTROL (ШВЕЦИЯ)

Реле давления произведено компанией Huba Control (Швеция), которая, сосредоточив усилия на технологиях измерения давления, добилась высочайшего уровня в сфере разработки инновационных изделий самого широкого спектра.

Реле давления предназначено для контроля рабочего состояния системы дымоудаления и отключает котел в нестандартных случаях. Принцип работы следующий: в трубке Прандтля во время работы вентилятора создается разрежение, которое втягивает мембрану в прессостате, замыкается контакт, тем самым на плату управления подается сигнал о работоспособности системы дымоудаления. Такое конструктивное решение не позволяет образовываться конденсату внутри реле и тем самым продлевает его срок службы.

